

Exemple de projet

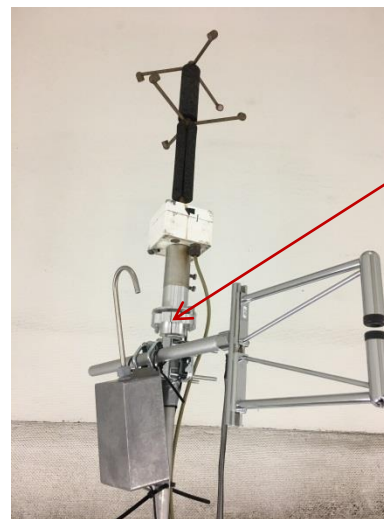
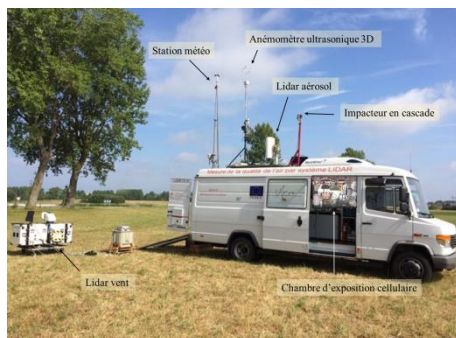
Projet : Conception et réalisation de plusieurs assemblages pour l'intégration d'un ensemble de dispositifs scientifiques (LIDARS, impacteurs, chambre d'exposition cellulaire...)

Bénéficiaires: LPCA, UCEIV, CCM, LOA (Univ Lille)
(Programme de recherche pluridisciplinaire d'une Unité Mobile Atmosphérique)

Projets UMA, EMMA et EPhEMER

Instruments (amovibles) de **Unité Mobile Atmosphérique (UMA)** :

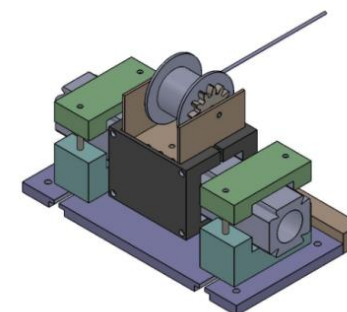
- ✓ Lidar UV scannant pour l'étude des aérosols
- ✓ Lidar IR scannant pour la mesure de vent
- ✓ Anémomètre ultrasonique
- ✓ Station météorologique
- ✓ Système de prélèvement par impacteur
- ✓ Analyseurs d'aérosols
- ✓ Chambre d'exposition cellulaire



Dispositif permettant d'adapter l'anémomètre ultrasonique haute fréquence au mât de l'UMA.



Support permettant de fixer le lidar aérosol à la colonne télescopique de l'UMA



Dispositif permettant de charger / décharger le lidar vent de l'UMA via un treuil

Valorisation

Communications orales :

- Patrick AUGUSTIN, Pascal FLAMENT, Sylvain BILLET, Fabrice CAZIER , Suzanne CRUMEYROLLE, Jason DEBAILLEULDebailleul, Karine DEBOUDT, Hervé DELBARRE, Dorothée DEWAELE, Elsa DIEUDONNE, **Benoit ESCORNE** , Marc FOURMENTIN, Paul GENEVRAY, Sarah GUIBAUD, Benjamin HANOUNE, Yann LANDKOCZ, Clémence MEAUSOONE, Anton SOKOLOV, Coralie VANDENBILKE, Présentation du projet UMA au conseil scientifique du Labex CaPPA (Chemical and Physical Properties of the Atmosphere) à Lille, Juillet 2018.
- Augustin, P., Billet, S., Cazier, F., Crumeyrolle, S., Debailleul, J., Deboudt, K., Delbarre, H., Dewaele, D., Dieudonné, E., **Escorne, B.**, Flament, P., Fourmentin, M., Genevray, P., Guilbaud, S., Hanoune, B., Landkocz, Y., Meausoone, C., Schmitt, F., G., Sentchev, A., Sokolov, A., Vandebilke, C., et al., 9-13 avril 2018, Influence of sea breeze dynamics on aerosols physicochemical properties and toxicity in an industrialized city, EGU General Assembly, Vienne, Autriche.

Communications par affiches

- Journée nationale de la qualité de l'air à Dunkerque (septembre 2019)

« *Unité Mobile Atmosphérique (UMA)* »

Patrick AUGUSTIN, Sylvain BILLET, Robin BOCQUET, Fabrice CAZIER, Weidong CHEN, Suzanne CRUMEYROLLE, Arnaud CUISSET, Jason DEBAILLEUL, Karine DEBOUDT, Hervé DELBARRE, Dorothée DEWAELE, Elsa DIEUDONNE, **Benoit ESCORNE**, Eric FERTEIN, Pascal FLAMENT, Marc FOURMENTIN, Paul GENEVRAY, Sarah GUILBAUD, Benjamin HANOUNE, Francis HINDLE, Yann LANDKOCZ, Clémence MEAUSOONE, Lingshuo MENG, Meriem MOUELHI, Gaël MOURET, Sayahnya ROY, François G. SCHMITT, Alexei SENTCHEV, Anton SOLOKOV, Coralie VANDENBICKE, Gaoxuan WAN, the Service Technique CGU Dunkerque and IRENE team.

- Journée nationale de la qualité de l'air à Dunkerque (septembre 2019)

« *Experience Multi-échelle Mobile Unité Atmosphérique (EMMA)* »

Patrick AUGUSTIN, Sylvain BILLET, Robin BOCQUET, Fabrice CAZIER, Weidong CHEN, Suzanne CRUMEYROLLE, Arnaud CUISSET, Jason DEBAILLEUL, Karine DEBOUDT, Hervé DELBARRE, Dorothée DEWAELE, Elsa DIEUDONNE, **Benoit ESCORNE**, Eric FERTEIN, Pascal FLAMENT, Marc FOURMENTIN, Paul GENEVRAY, Sarah GUILBAUD, Benjamin HANOUNE, Francis HINDLE, Yann LANDKOCZ, Clémence MEAUSOONE, Lingshuo MENG, Meriem MOUELHI, Gaël MOURET, Sayahnya ROY, François G. SCHMITT, Alexei SENTCHEV, Anton SOLOKOV, Coralie VANDENBICKE, Gaoxuan WAN, the Service Technique CGU Dunkerque and IRENE team.