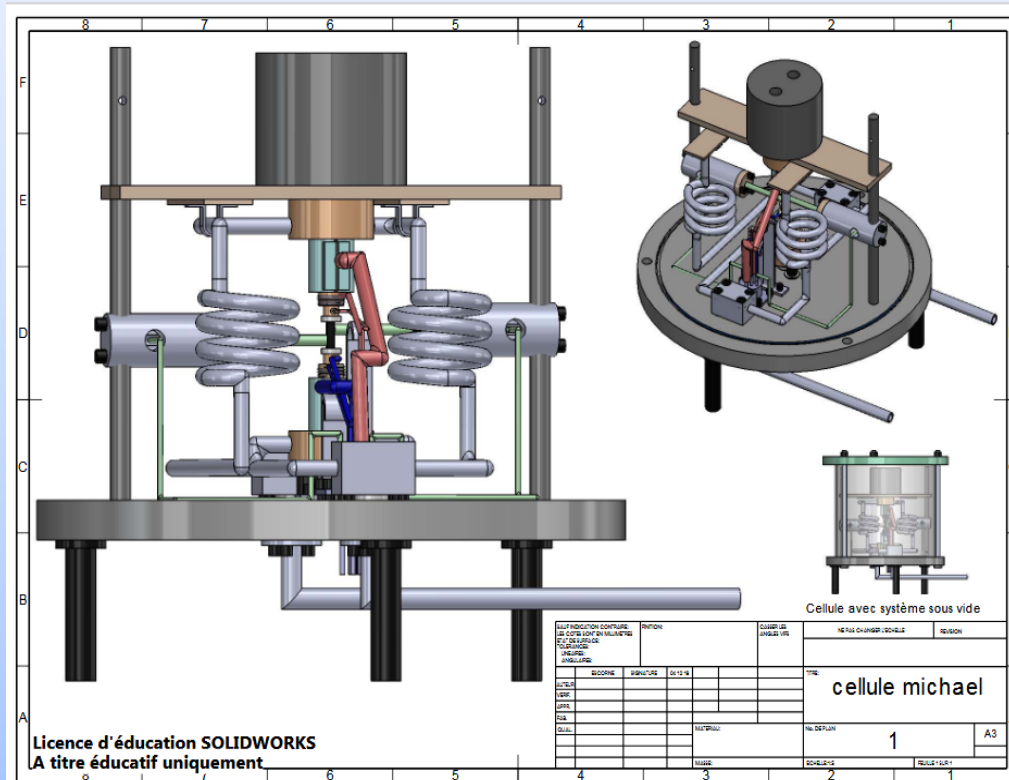


Exemples de conception de pièces mécaniques

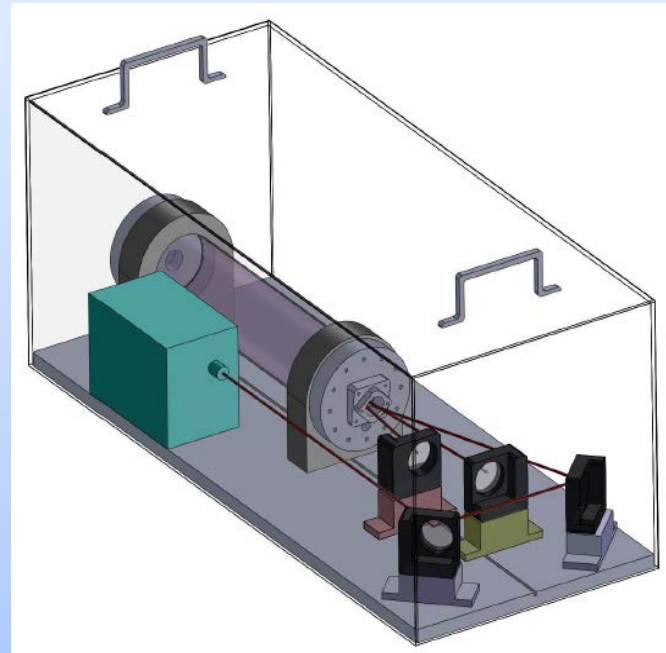
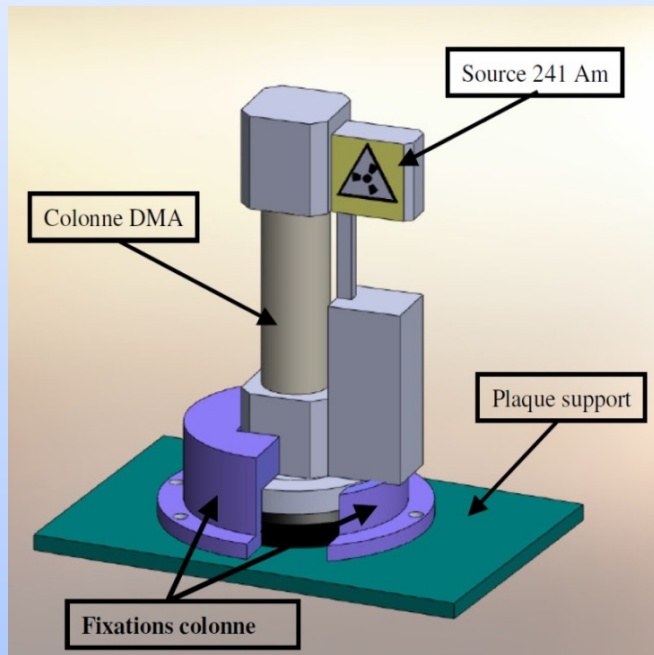
- **Source:** Atelier mécanique du pôle MTE
(Mutations Technologiques et Environnementales)
- **Responsable:** Benoit Escorne
- **Contact:** benoit.escorne@univ-littoral.fr

Document contenant divers exemples de
conception de pièces mécaniques
(liste non exhaustive)

Plan d'ensemble d'un assemblage mécanique



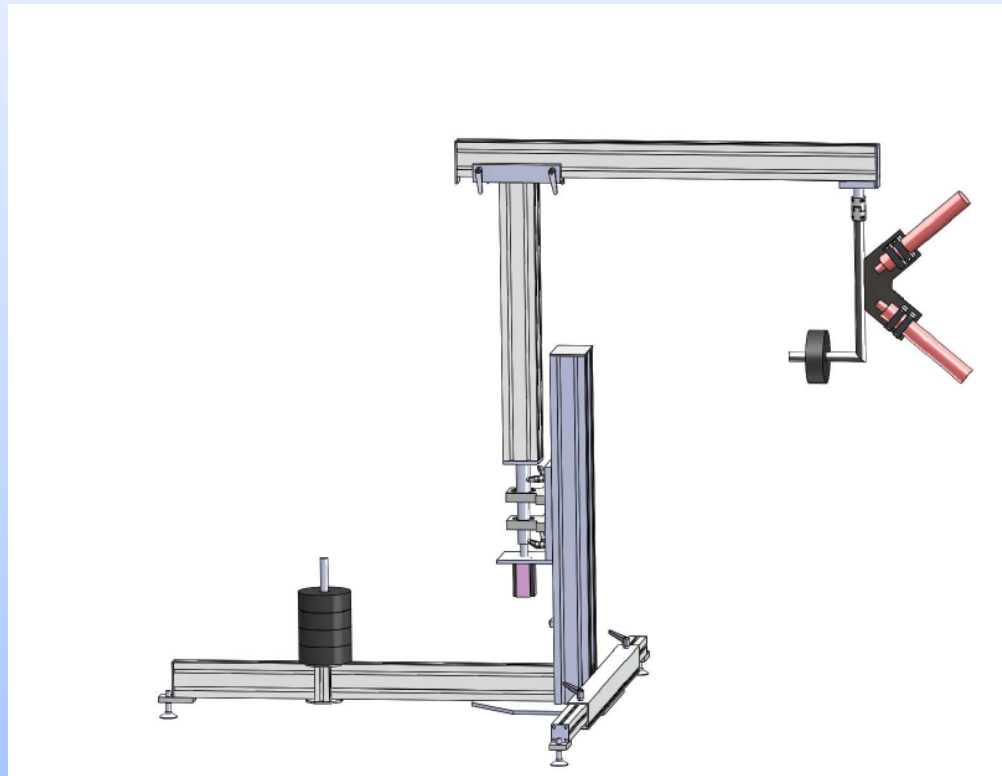
Vue d'ensemble de dispositifs



Nomenclature de l'assemblage

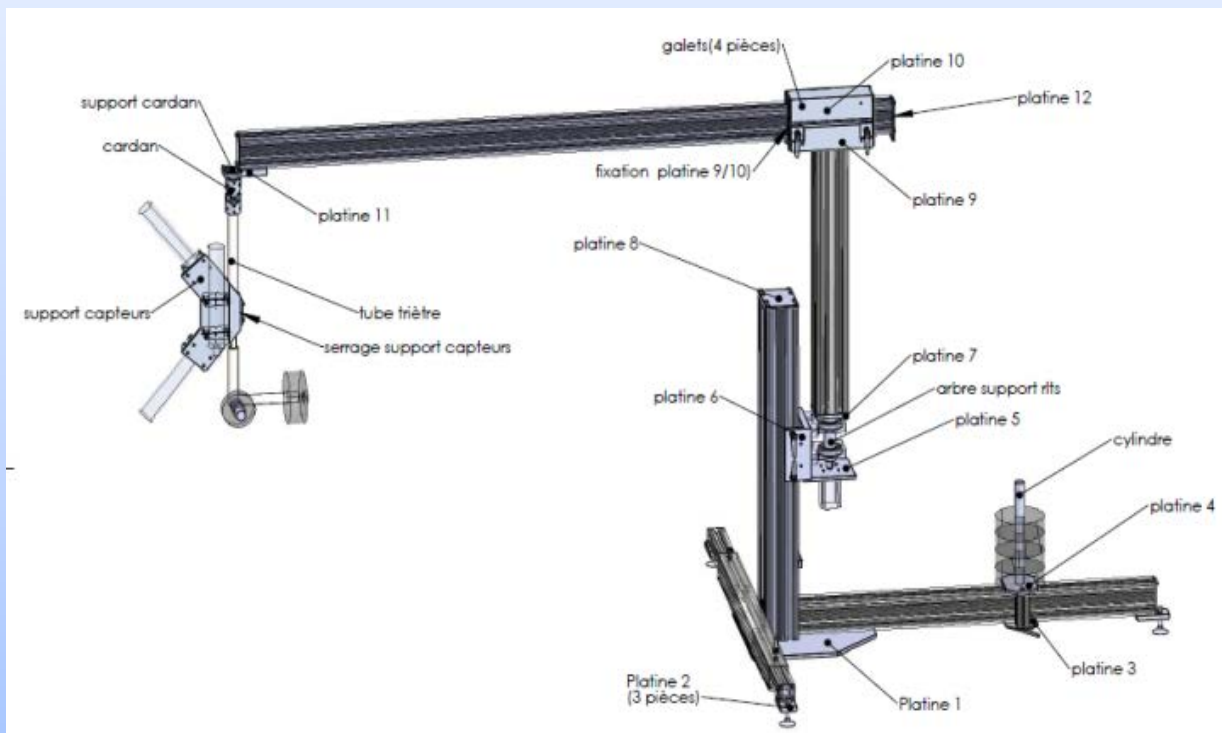
| No. ARTICLE | NUMERO DE PIECE | QTE |
|-------------|--|-----|
| 1 | 51.31.1000_1 | 1 |
| 2 | 51.00.500_1 | 2 |
| 3 | 50.02.0011 | 3 |
| 4 | Platine 7 | 1 |
| 5 | mk2040.31-100 | 2 |
| 6 | 51.04.1000. court sldprt | 2 |
| 7 | moteur 3 | 1 |
| 8 | 244000351 | 11 |
| 9 | 51.04.1200_1 | 1 |
| 10 | plaque intercalaire arbre moteur | 1 |
| 11 | 51.05.1300 | 1 |
| 12 | barre secu | 1 |
| 13 | poids ph | 5 |
| 14 | Arbre 2 bis | 1 |
| 15 | platine 4 bis | 1 |
| 16 | ped | 3 |
| 17 | platine 2 moteur | 1 |
| 18 | arbre 1 modif | 1 |
| 19 | vis 10 | 7 |
| 20 | plaque arret et cache 1 | 1 |

...



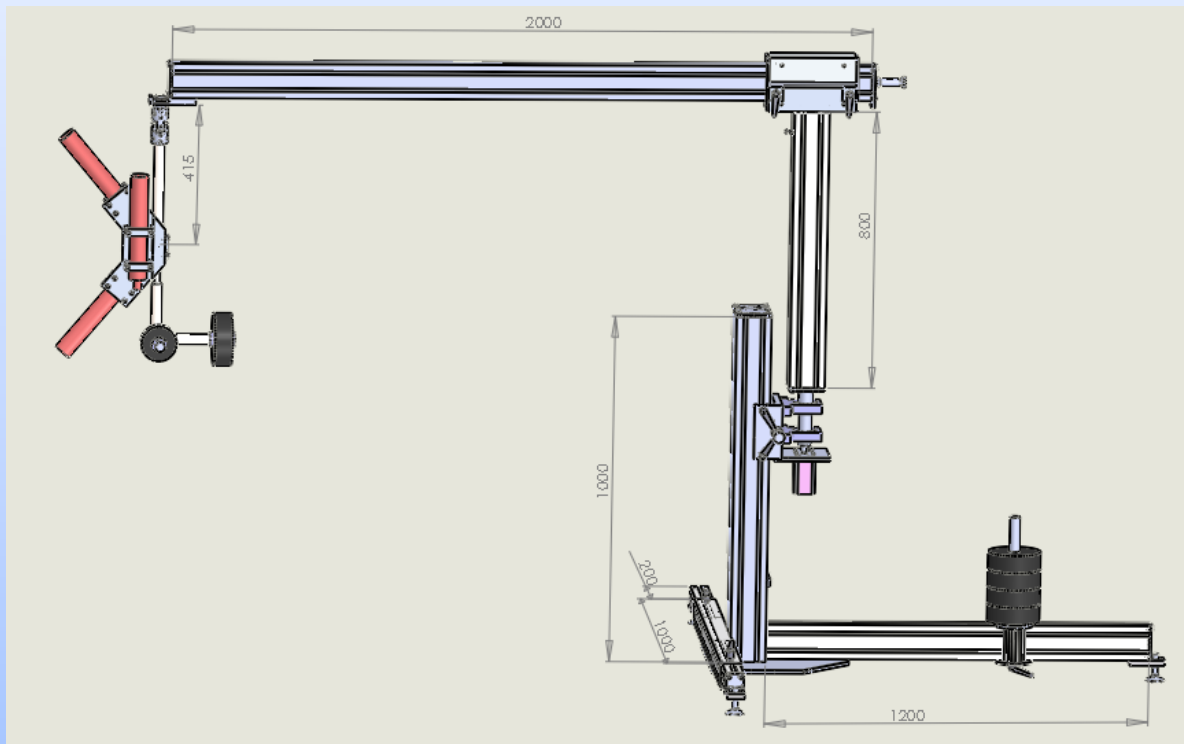
Pôle MTE, Atelier mécanique. Exemples de conception.
Responsable Benoit ESCORNE

Identification des pièces sur l'assemblage



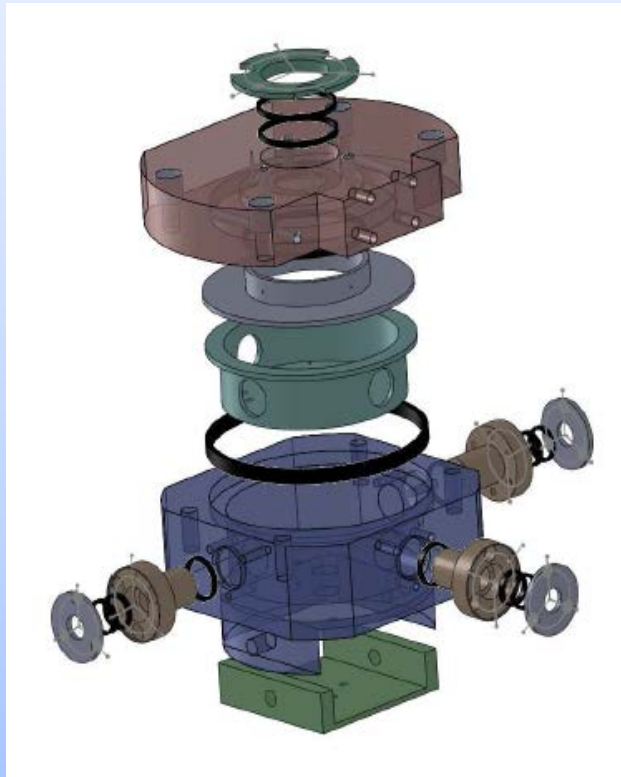
Pôle MTE, Atelier mécanique. Exemples de conception.
Responsable Benoit ESCORNE

Dimensionnement du dispositif



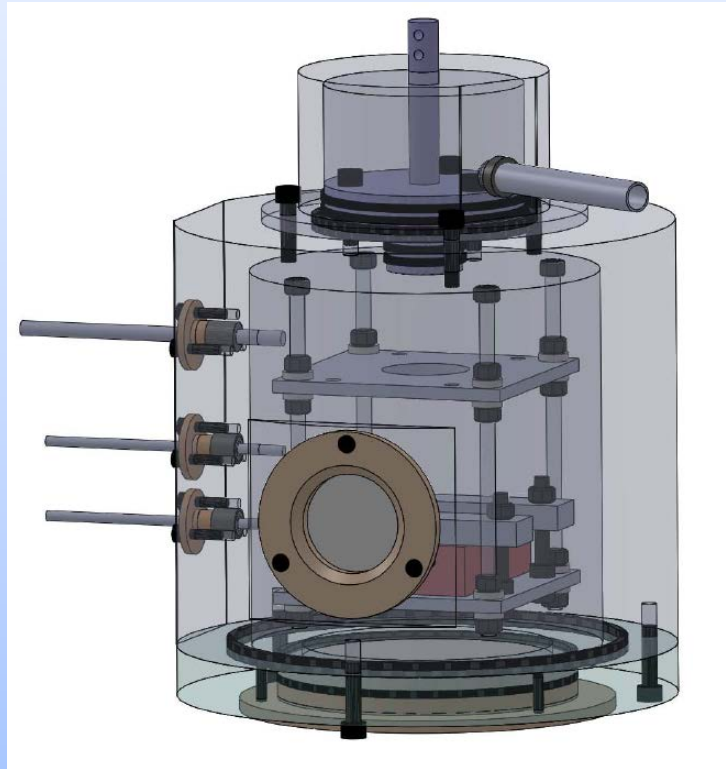
Pôle MTE, Atelier mécanique. Exemples de conception.
Responsable Benoit ESCORNE

Vue éclatée d'un assemblage



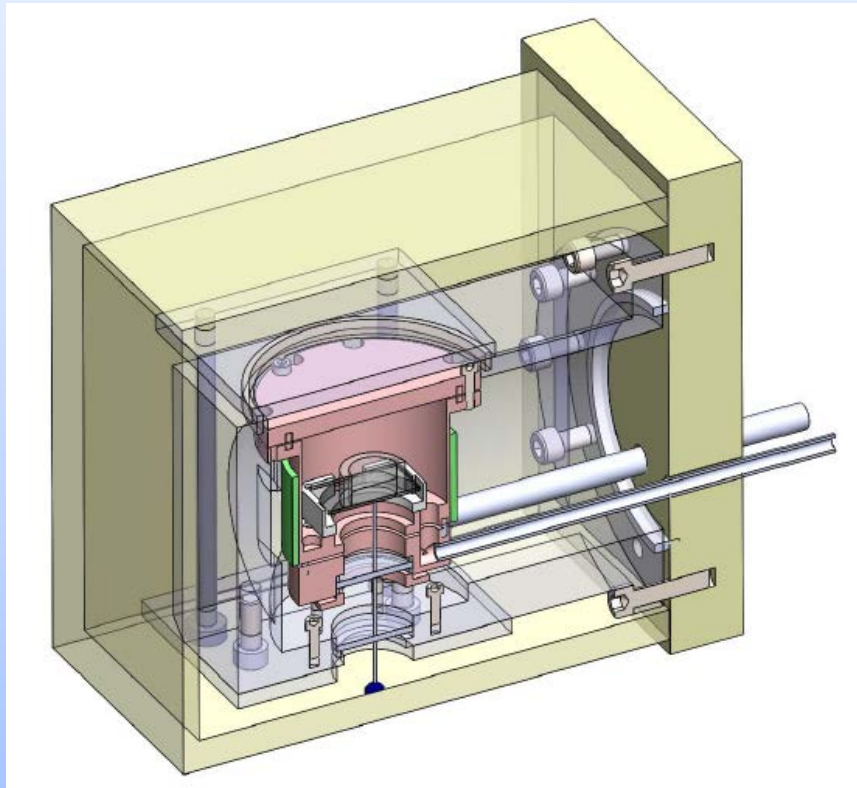
Pôle MTE, Atelier mécanique. Exemples de conception.
Responsable Benoit ESCORNE

Vue d'un assemblage en transparence



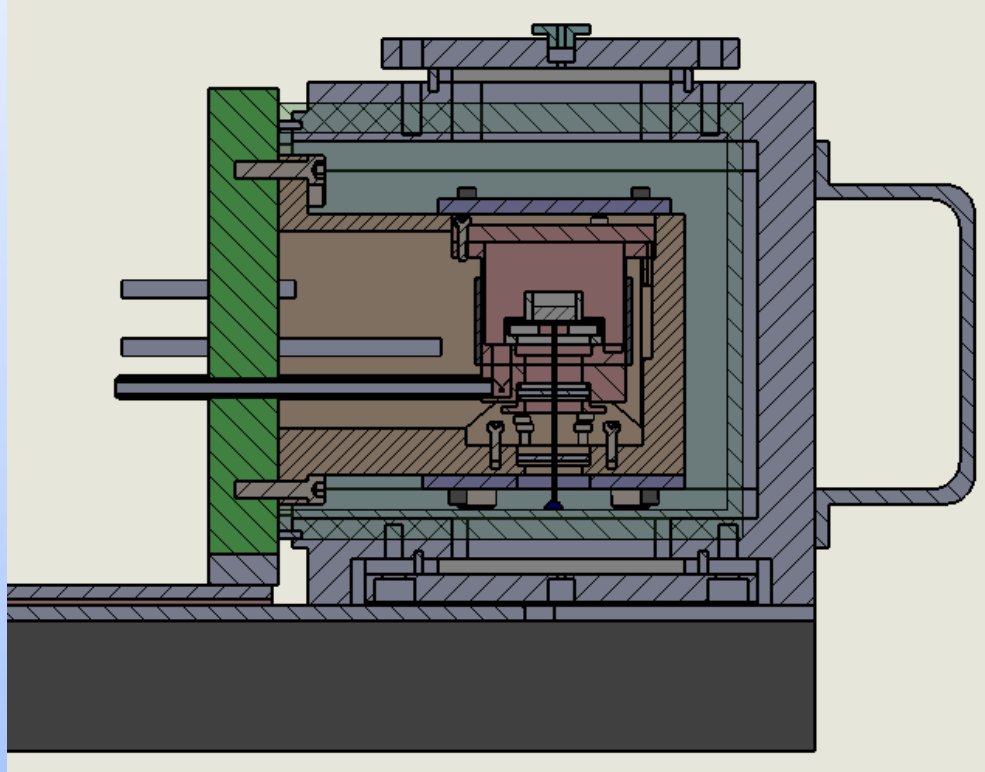
Pôle MTE, Atelier mécanique. Exemples de conception.
Responsable Benoit ESCORNE

Vue d'un assemblage en coupe en transparence



Pôle MTE, Atelier mécanique. Exemples de conception.
Responsable Benoit ESCORNE

Assemblage en coupe



Pôle MTE, Atelier mécanique. Exemples de conception.
Responsable Benoit ESCORNE

Mise en plan

